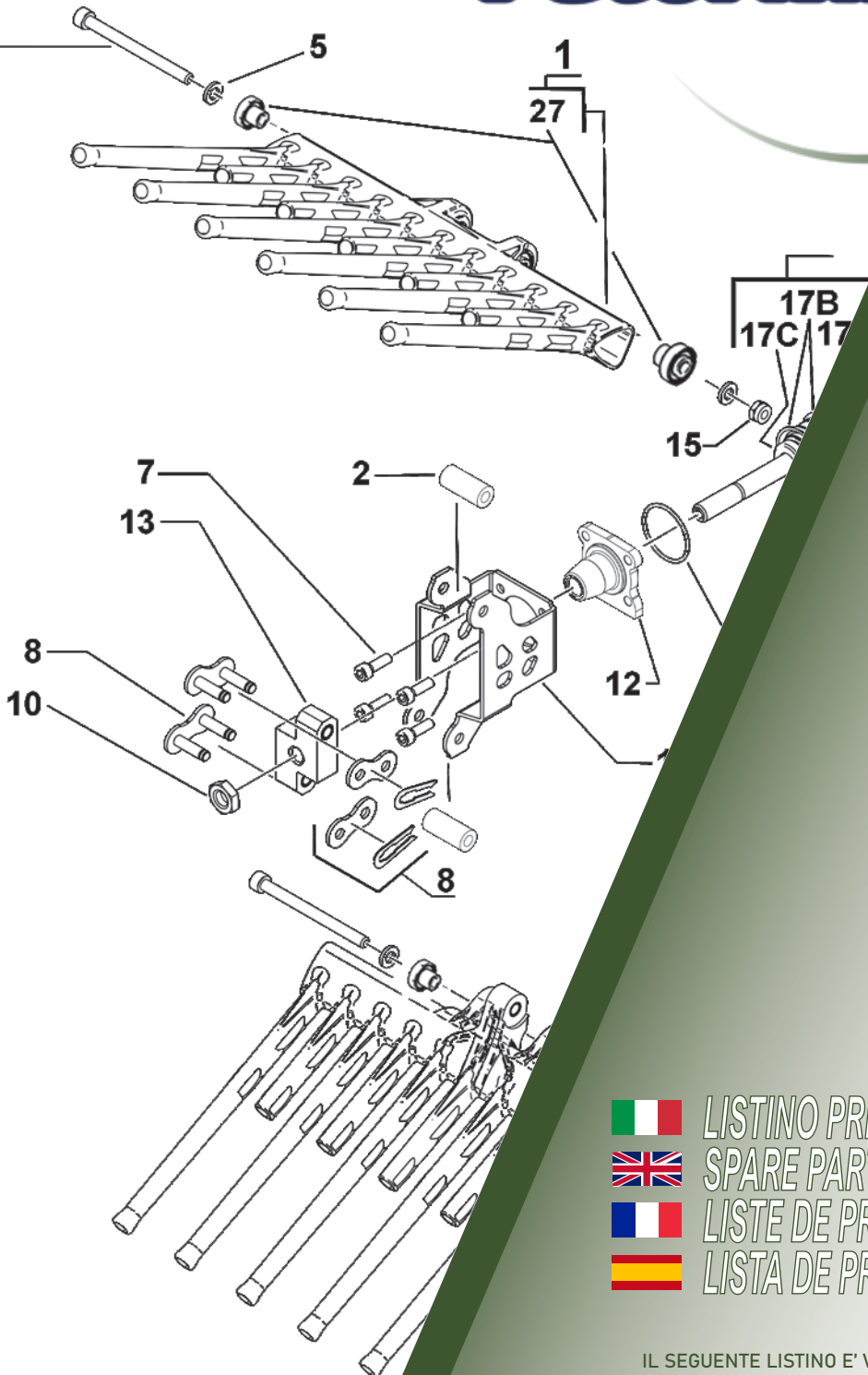




STALEA

Paterlini®



LISTINO PREZZI RICAMBI



SPARE PARTS PRICE LIST



LISTE DE PRIX DES PIÈCES DE RECHANGE



LISTA DE PRECIOS DE RECAMBIOS

IL SEGUENTE LISTINO E' VALIDO DAL 01/07/2023 AL 31/05/2024
THE FOLLOWING PRICE LIST IS VALID FROM 01/07/2023 TO 31/05/2024
LA LISTE DE PRIX SUIVANTE EST VALABLE DU 01/07/2023 AU 31/05/2024
LA SIGUIENTE LISTA DE PRECIOS ES VÁLIDA DEL 01/07/2023 AL 31/05/2024

LPR/IT-01/23A24

1. **Le condizioni generali di vendita** si applicano a tutte le Vendite di Prodotti tra STALEA S.r.l. ed i propri Clienti, e possono essere modificate senza preavviso e si intendono IVA esclusa.

Deroghe ammissibili si hanno per differenti pattuizioni in forma scritta negli ordini o nelle conferme d'ordine.

STALEA S.r.l. non si riterrà vincolata dalle Condizioni Generali del Cliente.

2. **La vendita dovrà ritenersi conclusa:**

- nel momento in cui il Cliente riceve da STALEA S.r.l. una conferma d'ordine conforme ai termini ed alle condizioni dell'ordine

- nel caso in cui il Cliente riceva da parte di STALEA S.r.l. una conferma d'ordine contenente termini difformi da quelli contenuti nell'Ordine, decorsi tre giorni lavorativi dalla data di ricezione della stessa senza che pervenga a STALEA S.r.l. contestazione scritta da parte del Cliente.

- o in assenza di conferma scritta da parte di STALEA S.r.l., nel momento in cui i prodotti saranno consegnati al Cliente.

Gli ordini regolarmente accettati da STALEA S.r.l. non potranno essere annullati e/o modificati dal Cliente senza il consenso scritto di STALEA S.r.l.

Salvo diverso accordo scritto, STALEA S.r.l. non accetta resi dei Prodotti acquistati.

3. **I prezzi dei prodotti saranno quelli indicati nel Listino Prezzi aggiornato** in vigore all'inoltro dell'Ordine da parte del Cliente, ovvero quelli comunicati da STALEA S.r.l. tramite Conferma d'ordine.

Il prezzo si riferisce al bene oggetto di vendita, franco fabbrica, ed ogni altro onere o accessorio è da ritenersi a parte. STALEA S.r.l. manterrà la proprietà dei prodotti fino al completo versamento del prezzo pattuito.

Cambiamenti su prezzi dovuti a cause di forza maggiore potranno essere applicati anche su Ordini confermati e non evasi, previa notifica.

4. **La consegna** avverrà entro il termine comunicato nella Conferma d'Ordine. Tale data è da considerarsi indicativa e non essenziale ai sensi dell'art. 1457 C.C., e non include i tempi di trasporto.

5. **Il pagamento** dell'ordine andrà effettuato in Euro (€) e secondo le indicazioni ed i termini pattuiti nella Conferma d'Ordine. Il pagamento cambiario graverà il cliente di commissioni ed interessi ad un tasso BCE maggiorato di 3 punti. Il mancato o ritardato pagamento, anche parziale, attribuisce a STALEA S.r.l. il diritto di sospendere immediatamente la consegna e ogni ulteriore prestazione da eseguirsi. Al Cliente moroso verranno applicati interessi di mora al tasso BCE, maggiorato di 7 punti (art.5, comma 2 D.Lgs. 231/2002).

La ditta STALEA SRL comunica che, tutte le spedizioni d'importo inferiore a € 100,00, verranno spedite in CONTRASSEGNO per CONTANTI con Corriere GLS, indipendentemente dalle condizioni in essere col Rivenditore, addebitando un costo di CONTRASSEGNO di € 13,00 Netti.

NB: per forniture di importo inferiore a € 100, verranno applicati € 10 come rimborso spese forfettarie, l'azienda si riserva la facoltà di addebitare in fattura le spese per incasso.

6. **Garanzia:** STALEA S.r.l. garantisce che i prodotti forniti sono collaudati, esenti da vizi e/o difetti e sono idonei e conformi all'uso a cui sono destinati, per un periodo di 12 mesi decorrenti dalla data di consegna attestabile allegando alla richiesta la ricevuta d'acquisto (fattura o scontrino fiscale).

Il reclamo dovrà essere inoltrato entro 8 giorni dalla scoperta del vizio, nell'utilizzo diretto ovvero entro 8 giorni dalla comunicazione del vizio al Rivenditore dal Cliente finale via raccomandata a/r o pec, corredando la pratica di opportuna documentazione fotografica (vista d'insieme ex-ante eventuale intervento di riparazione, matricola e particolari del prodotto).

I prodotti dovranno essere inviati presso la Sede STALEA S.r.l. a spese del Cliente per l'effettuazione dei necessari controlli. La garanzia non opera per i difetti dovuti a:

- danni da trasporto
- uso imperito od improprio dei prodotti
- riparazioni effettuate con ricambi non originali STALEA S.r.l.
- riparazioni, modifiche o manomissioni di personale non autorizzato.
- errate modalità di installazione dei nostri prodotti o utilizzo di pezzi errati utilizzati per l'installazione.

STALEA S.r.l. non risponderà per motori, parti elettriche/elettroniche o elementi normalmente esposti a usura e consumo.

La responsabilità di STALEA S.r.l. è altresì esclusa se i vizi e/o difetti erano conosciuti o conoscibili dal Cliente e/o derivino da istruzioni o pezzi e apparecchiature forniti da quest'ultimo, o per danni a persone o cose provocati da errato o superficiale utilizzo dei nostri prodotti. L'eventuale vizio del prodotto, coperto da garanzia e notificato secondo modalità descritte, sarà sanato da STALEA S.r.l. - a propria discrezione - mediante sostituzione o riparazione, ma non saranno riconosciuti indennizzi per costi di manodopera, trasporti o spese sostenute in autonomia. Per prassi interna, tutti i ricambi saranno fatturati all'atto della spedizione con pagamento in contrassegno: il riconoscimento della garanzia, previo ricevimento e verifica del pezzo guasto, darà diritto all'accredito.

7. **I prodotti sono conformi** alla legge Italiana e alle Direttive Europee. Sarà cura dell'Importatore estero assicurarsi delle conformità cui sottostare nel Paese di destino, impegnandosi a fornire dichiarazione di conformità, il manuale d'istruzioni, l'eventuale documentazione tecnica e la propria garanzia. Sarà cura di STALEA S.r.l. fornire la documentazione tecnica aggiornata al Cliente.

8. STALEA S.r.l. avrà facoltà di risolvere, ai sensi art. 1456 CC, mediante comunicazione via raccomandata a/r o pec, la singola vendita nel caso di mancato ritiro o ricezione dei beni o nell'eventualità di inadempimento delle obbligazioni previste dai punti: 5; 7; 9.

9. I diritti di proprietà intellettuale sono di totale ed esclusiva proprietà di STALEA S.r.l., ed il Cliente si obbliga a non compiere alcun atto incompatibile con essi, quindi non utilizzerà o registrerà Marchi simili o confondibili con i Marchi STALEA, utilizzando invece Marchi e Diritti STALEA in ottemperanza alle istruzioni della Casa Madre e per i fini di cui alle presenti Condizioni di Vendita.

10. Il trattamento dei dati personali avverrà secondo quanto disposto dal Reg. UE 679/2016, nel rispetto della normativa vigente, in relazione all'attività commerciale ed obblighi contrattuali. Il titolare del trattamento dei dati personali è STALEA S.r.l.

11. Per ogni controversia è competente il foro di Reggio Emilia, e per tutti i contratti, la legge applicabile sarà quella Italiana.

12. Si prega di consultare le nostre Condizioni generali di vendita (CGC) per i dettagli completi sul nostro sito web all'indirizzo www.stalea.it/condizioni-vendita

1. **The general conditions of sale** apply to all sales of products between STALEA S.r.l. and its customers and may be modified without notice and are understood to be exclusive of VAT.

Admissible exceptions are for different written agreements in orders or order confirmations. STALEA S.r.l. shall not consider itself bound by the General Conditions of the Customer.

2. **The sale shall be deemed to be concluded:**

- when the Customer receives from STALEA S.r.l. an order confirmation conforming to the terms and conditions of the order

- in the event that the Customer receives an order confirmation from STALEA S.r.l. containing terms that differ from those contained in the Order, three working days from the date of receipt of the same without STALEA S.r.l. receiving a written objection from the Customer

- or in the absence of written confirmation from STALEA S.r.l., when the products are delivered to the Customer. Orders duly accepted by STALEA S.r.l. may not be cancelled and/or modified by the Customer without the written consent of STALEA S.r.l..

Unless otherwise agreed in writing, STALEA S.r.l. does not accept returns of purchased Products.

3. **The prices of the products shall be those indicated in the updated Price List** in force at the time the Order is placed by the Customer, or those communicated by STALEA S.r.l. through the Order Confirmation.

The price refers to the goods sold, ex-works, and any other charges or accessories shall be considered separately. STALEA S.r.l. shall retain ownership of the products until the agreed price is paid in full.

Changes to prices due to force majeure may also be applied to Orders confirmed and not dispatched, subject to prior notification.

4. **Delivery** shall take place within the term communicated in the Order Confirmation. This date is to be considered indicative and not essential pursuant to Article 1457 of the Italian Civil Code, and does not include transport time.

5. **Payment** of the order shall be made in Euros (€) and according to the indications and terms agreed upon in the Order Confirmation. The bill of exchange shall charge the customer commission and interest at an ECB rate increased by 3 points. Non-payment or delayed payment, even partial, shall give STALEA S.r.l. the right to immediately suspend delivery and any further performance to be carried out. The defaulting Customer shall be charged interest at the BCE rate increased by 7 points (art. 5, paragraph 2 Legislative Decree 231/2002).

The company STALEA SRL informs that all shipments of an amount less than € 100.00 will be sent in COD by GLS Courier, regardless of the conditions in force with the Retailer, charging a COD fee of € 13.00 Net.

NB: for deliveries of less than € 100, € 10 shall be charged as a lump sum, the company reserves the right to charge collection costs on the invoice.

6. **Warranty** : STALEA S.r.l. guarantees that the products supplied are tested, free from defects and/or faults and are suitable and conform to the use for which they are intended, for a period of 12 months from the date of delivery attested by enclosing the purchase receipt (invoice or receipt) with the request.

The claim shall be forwarded within 8 days from the discovery of the defect, in the case of direct use, or within 8 days from the communication of the defect to the Retailer by the End Customer by registered letter with return receipt or e-mail, accompanying the file with appropriate photographic documentation (overall view ex-ante of any repair work, serial number and product details).

The products shall be sent to STALEA S.r.l. headquarters at the expense of the Customer for the necessary checks. The warranty does not apply to defects due to:

- transport damage
- imperfect or improper use of the products
- repairs carried out with non-original STALEA S.r.l. spare parts
- repairs, modifications or tampering by unauthorised personnel
- incorrect methods of installation of our products or use of incorrect parts used for installation.

STALEA S.r.l. shall not be held liable for motors, electrical/electronic parts or elements normally exposed to wear and tear.

The responsibility of STALEA S.r.l. is also excluded if the defects and/or faults were known or knowable to the Customer and/or derive from instructions or parts and equipment supplied by the latter, or for damage to persons or things caused by incorrect or superficial use of our products. Any product defects, covered by the warranty and notified as described, shall be remedied by STALEA S.r.l. - at its own discretion - by means of replacement or repair, but no indemnity shall be recognised for labour costs, transport or expenses incurred independently.

By internal practice, all spare parts shall be invoiced at the time of dispatch with payment on delivery: the recognition of the guarantee, subject to receipt and verification of the faulty part, shall give receipt and verification of the defective part, shall entitle the customer to credit.

7. **The products comply** with Italian law and European Directives. It shall be the responsibility of the foreign importer to ensure the conformity to be complied with in the country of destination, undertaking to provide a declaration of conformity, the instruction manual, any technical documentation and its own warranty. It shall be the responsibility of STALEA S.r.l. to provide the Customer with updated technical documentation.

8. STALEA S.r.l. shall have the right to terminate, in accordance with art. 1456 CC, by communication by registered letter with return receipt or pec, the individual sale in the event of failure to collect or receive the goods or in the event of failure to comply with the obligations provided for in points: 5; 7; 9.

9. **The intellectual property rights** are the total and exclusive property of STALEA S.r.l., and the Customer undertakes not to perform any act incompatible with them, and therefore shall not use or register trademarks similar to or confusable with the STALEA trademarks, using instead STALEA trademarks and rights in accordance with the instructions of the parent company and for the purposes laid down in these Conditions of Sale.

10. **The processing of personal data shall** take place in accordance with the provisions of EU Reg. 679/2016, in compliance with the regulations in force, in relation to the commercial activity and contractual obligations. The holder of the processing of personal data is STALEA S.r.l.

11. **For any dispute the competent court shall be Reggio Emilia, and for all contracts, the applicable law shall be Italian law.**

12. Please consult our General Terms and Conditions of Sale (GTC) for full details on our website at www.stalea.it/condizioni-vendita.

1. **Les conditions générales de vente** s'appliquent à toutes les ventes de produits entre STALEA S.r.l. et ses clients et peuvent être modifiées sans préavis.

Les exceptions admissibles sont les accords écrits différents dans les commandes ou les confirmations de commande. STALEA S.r.l. ne se considère pas liée par les conditions générales du client.

2. **La vente est réputée conclue :**

- lorsque le client reçoit de STALEA S.r.l. une confirmation de commande conforme aux conditions de la commande - si le client reçoit de STALEA S.r.l. une confirmation de commande contenant des conditions différentes de celles de la commande, trois jours ouvrables à compter de la date de réception de cette confirmation sans que STALEA S.r.l. ne reçoive d'objection écrite de la part du client

- ou, en l'absence de confirmation écrite de la part de STALEA S.r.l., au moment de la livraison des produits au Client. Les commandes dûment acceptées par STALEA S.r.l. ne peuvent être annulées et/ou modifiées par le client sans l'accord écrit de STALEA S.r.l..

Sauf accord écrit contraire, STALEA S.r.l. n'accepte pas le retour des produits achetés.

3. **Les prix des produits sont ceux indiqués dans la liste de prix** mise à jour en vigueur au moment où la commande est passée par le client, ou ceux communiqués par STALEA S.r.l. par le biais de la confirmation de la commande.

Le prix se réfère à la marchandise vendue, départ usine, et tous les autres frais ou accessoires doivent être considérés séparément. STALEA S.r.l. conserve la propriété des produits jusqu'au paiement intégral du prix convenu.

Les modifications de prix dues à un cas de force majeure peuvent également être appliquées aux commandes confirmées et non expédiées, sous réserve d'une notification préalable.

4. **La livraison** doit avoir lieu dans le délai communiqué dans la Confirmation de commande. Cette date doit être considérée comme indicative et non essentielle, conformément à l'article 1457 du Code civil, et n'inclut pas le temps de transport.

5. **Le paiement** de la commande doit être effectué en euros (€) et conformément aux instructions et conditions convenues dans la confirmation de commande. Le paiement du billet à ordre entraîne pour le client une commission et des intérêts au taux de la BCE majoré de 3 points. Le non-paiement ou le retard de paiement, même partiel, donne à STALEA S.r.l. le droit de suspendre immédiatement la livraison et toute autre prestation à effectuer. Des intérêts de retard au taux BCE, majoré de 7 points (art. 5, alinéa 2 D.Lgs. 231/2002) seront appliqués au Client en retard.

La société STALEA SRL informe que tous les envois d'un montant inférieur à € 100.00 seront envoyés par COD par GLS Courier, indépendamment des conditions en vigueur avec le détaillant, en facturant des frais de COD de 13,00 € net.

NB : pour les livraisons inférieures à 100 €, 10 € seront facturés à titre de frais forfaitaires, l'entreprise se réservant le droit de facturer des frais d'encaissement sur la facture.

6. **Garantie :** STALEA S.r.l. garantit que les produits fournis sont testés, exempts de défauts et/ou de vices et qu'ils sont adaptés et conformes à l'usage auquel ils sont destinés, pour une période de 12 mois à compter de la date de livraison, attestée en joignant à la demande le justificatif d'achat (facture ou ticket de caisse).

La réclamation doit être transmise dans les 8 jours à compter de la découverte du défaut, en cas d'utilisation directe, ou dans les 8 jours à compter de la communication du défaut au revendeur par le client final par lettre recommandée avec accusé de réception ou par e-mail, en accompagnant le dossier d'une documentation photographique appropriée (vue d'ensemble ex ante des travaux de réparation éventuels, numéro de série et détails du produit).

Les produits seront envoyés au siège de STALEA S.r.l. aux frais du Client pour les vérifications nécessaires. La garantie ne s'applique pas aux défauts dus à :

- les dommages dus au transport
- l'utilisation imparfaite ou impropre des produits
- réparations effectuées avec des pièces de rechange non originales de STALEA S.r.l.
- réparations, modifications ou manipulations effectuées par du personnel non autorisé
- des méthodes d'installation incorrectes de nos produits ou l'utilisation de pièces incorrectes pour l'installation.

STALEA S.r.l. n'est pas responsable des moteurs, des pièces électriques/électroniques ou des éléments normalement exposés à l'usure.

La responsabilité de STALEA S.r.l. est également exclue si les défauts et/ou défaillances étaient connus ou connaissables par le client et/ou découlent d'instructions ou de pièces et d'équipements fournis par ce dernier, ou pour les dommages aux personnes ou aux choses causés par une utilisation incorrecte ou superficielle de nos produits. Tout défaut du produit, couvert par la garantie et notifié comme décrit, sera réparé par STALEA S.r.l. - à sa discrétion - par le remplacement ou la réparation, mais aucune indemnité ne sera reconnue pour les coûts de main-d'œuvre, de transport ou les dépenses encourues indépendamment.

Selon la pratique interne, toutes les pièces de rechange sont facturées au moment de l'expédition avec paiement contre remboursement : la reconnaissance de la garantie, après réception et vérification de la pièce défectueuse, donne droit à un crédit.

7. **Les produits sont conformes** à la loi italienne et aux directives européennes. Il incombe à l'importateur étranger de s'assurer de la conformité à respecter dans le pays de destination, en s'engageant à fournir une déclaration de conformité, le manuel d'instructions, l'éventuelle documentation technique et sa propre garantie. Il incombe à STALEA S.r.l. de fournir au client une documentation technique actualisée.

8. STALEA S.r.l. aura le droit de résilier, conformément à l'art. 1456 CC, par communication par lettre recommandée avec accusé de réception ou pec, la vente individuelle en cas de non retrait ou de non réception de la marchandise ou en cas de non respect des obligations prévues aux points : 5 ; 7 ; 9.

9. **Les droits de propriété intellectuelle** sont la propriété totale et exclusive de STALEA S.r.l., et le client s'engage à n'accomplir aucun acte incompatible avec ceux-ci, et donc à ne pas utiliser ou enregistrer des marques similaires ou pouvant être confondues avec les marques de STALEA, en utilisant plutôt les marques et les droits de STALEA conformément aux instructions de la société mère et aux fins prévues dans les présentes conditions de vente.

10. **Le traitement des données personnelles** a lieu conformément aux dispositions du Règlement UE 679/2016, dans le respect de la réglementation en vigueur, en relation avec l'activité commerciale et les obligations contractuelles. Le titulaire du traitement des données personnelles est STALEA S.r.l.

11. **Pour tout litige, le tribunal compétent est celui de Reggio Emilia, et pour tous les contrats, la loi applicable est la loi italienne.**

12. Veuillez consulter nos conditions générales de vente (CGV) pour obtenir tous les détails sur notre site web à l'adresse www.stalea.it/condizioni-vendita.

1. **Las condiciones generales de venta** se aplican a todas las ventas de productos entre STALEA S.r.l. y sus clientes, pueden modificarse sin previo aviso y se entienden sin IVA.

Se admiten como excepciones los diferentes acuerdos escritos en los pedidos o en las confirmaciones de pedido. STALEA S.r.l. no se considerará vinculada por las Condiciones Generales del Cliente.

2. **La venta se considerará concluida** :

- cuando el Cliente reciba de STALEA S.r.l. una confirmación de pedido conforme a los términos y condiciones del pedido
- en caso de que el Cliente reciba de STALEA S.r.l. una confirmación de pedido que contenga condiciones diferentes de las contenidas en el Pedido, tres días laborables a partir de la fecha de recepción de la misma sin que STALEA S.r.l. reciba una objeción por escrito del Cliente

- o en ausencia de confirmación escrita por parte de STALEA S.r.l., en el momento de la entrega de los productos al Cliente. Los pedidos debidamente aceptados por STALEA S.r.l. no podrán ser anulados y/o modificados por el Cliente sin el consentimiento escrito de STALEA S.r.l.

Salvo acuerdo contrario por escrito, STALEA S.r.l. no acepta devoluciones de los Productos adquiridos.

3. **Los precios de los productos serán los indicados en la Lista de Precios actualizada** y vigente en el momento de la realización del Pedido por parte del Cliente, o los comunicados por STALEA S.r.l. a través de la Confirmación del Pedido. El precio se refiere a la mercancía vendida, franco fábrica, y cualquier otro gasto o accesorio se considerará por separado. STALEA S.r.l. conservará la propiedad de los productos hasta el pago íntegro del precio acordado.

Las modificaciones de precios por causas de fuerza mayor también podrán aplicarse a los Pedidos confirmados y no expedidos, previa notificación.

4. **La entrega** tendrá lugar en el plazo comunicado en la Confirmación de Pedido. Esta fecha debe considerarse indicativa y no esencial de conformidad con el artículo 1457 del Código Civil italiano, y no incluye el tiempo de transporte.

5. **El pago** del pedido se efectuará en Euros (€) y según las indicaciones y plazos acordados en la Confirmación de Pedido. La letra de cambio cobrará al cliente comisión e intereses al tipo del BCE incrementado en 3 puntos. La falta de pago o el retraso en el pago, incluso parcial, dará derecho a STALEA S.r.l. a suspender inmediatamente la entrega y cualquier otra prestación que deba realizarse. Al Cliente moroso se le aplicarán intereses al tipo BCE incrementado en 7 puntos (art. 5, párrafo 2 D.Lgs. 231/2002).

La empresa STALEA SRL le informa que todos los envíos de un importe inferior a 100,00 € serán enviados en contra reembolso por GLS Courier, independientemente de las condiciones en vigor con el Minorista, cobrándose una tarifa contra reembolso de 13,00 euros netos.

Nota : para los envíos de importe inferior a 100,00 €, se cobrarán 10,00 € en concepto de importe global, reservándose la empresa el derecho a cargar los gastos de cobro en la factura.

6. **Garantía**: STALEA S.r.l. garantiza que los productos suministrados han sido probados, carecen de defectos y/o vicios y son idóneos y conformes al uso al que están destinados, durante un período de 12 meses a partir de la fecha de entrega que se acreditará adjuntando a la solicitud el comprobante de compra (factura o recibo).

La reclamación deberá remitirse en el plazo de 8 días desde el descubrimiento del defecto, en caso de uso directo, o en el plazo de 8 días desde la comunicación del defecto al Detallista por parte del Cliente Final mediante carta certificada con acuse de recibo o correo electrónico, acompañando el expediente de la documentación fotográfica adecuada (vista general ex-ante de cualquier reparación, número de serie y detalles del producto).

Los productos se enviarán a la sede de STALEA S.r.l. a cargo del Cliente para la realización de los controles necesarios. La garantía no se aplica a los defectos debidos a

- daños de transporte
- uso imperfecto o inadecuado de los productos
- reparaciones efectuadas con piezas de recambio no originales de STALEA S.r.l.
- reparaciones, modificaciones o manipulaciones efectuadas por personal no autorizado
- métodos incorrectos de instalación de nuestros productos o uso de piezas incorrectas utilizadas para la instalación.

STALEA S.r.l. no se hace responsable de los motores, piezas eléctricas/electrónicas o elementos normalmente expuestos al desgaste.

La responsabilidad de STALEA S.r.l. también queda excluida si los defectos y/o vicios eran conocidos o conocibles por el Cliente y/o derivan de instrucciones o piezas y equipos suministrados por este último, o por daños a personas o cosas causados por un uso incorrecto o superficial de nuestros productos. Cualquier defecto del producto, cubierto por la garantía y notificado según lo descrito, será subsanado por STALEA S.r.l. - a su discreción - mediante sustitución o reparación, pero no se reconocerá indemnización alguna por costes de mano de obra, transporte o gastos incurridos de forma independiente.

Como práctica interna, todas las piezas de recambio se facturarán en el momento del envío con pago contra reembolso: el reconocimiento de la garantía, tras la recepción y verificación de la pieza defectuosa, dará derecho al abono.

7. **Los productos son conformes** a la legislación italiana y a las directivas europeas. Será responsabilidad del Importador extranjero garantizar la conformidad a cumplir en el país de destino, comprometiéndose a proporcionar una declaración de conformidad, el manual de instrucciones, cualquier documentación técnica y su propia garantía. Será responsabilidad de STALEA S.r.l. proporcionar al Cliente la documentación técnica actualizada.

8. STALEA S.r.l. tendrá derecho a rescindir, de conformidad con el art. 1456 CC, mediante comunicación por carta certificada con acuse de recibo o pec, la venta individual en caso de falta de recogida o recepción de la mercancía o en caso de incumplimiento de las obligaciones previstas en los puntos: 5; 7; 9.

9. **Los derechos de propiedad intelectual** son propiedad total y exclusiva de STALEA S.r.l., comprometiéndose el Cliente a no realizar ningún acto incompatible con los mismos, por lo que no utilizará ni registrará marcas similares o confundibles con las marcas de STALEA, utilizando en su lugar las marcas y derechos de STALEA de acuerdo con las instrucciones de la sociedad matriz y para los fines previstos en las presentes Condiciones de Venta.

10. **El tratamiento de los datos personales** se realizará de conformidad con lo dispuesto en el Reg. UE 679/2016, en cumplimiento de la normativa vigente, en relación con la actividad comercial y las obligaciones contractuales. El titular del tratamiento de los datos personales es STALEA S.r.l.

11. **Para cualquier litigio, el tribunal competente será el de Reggio Emilia, y para todos los contratos, la ley aplicable será la ley italiana.**

12. Para más información, consulte nuestras Condiciones Generales de Venta (CGV) en nuestro sitio web www.stalea.it/condizioni-vendita.

CODE	€
7301316	/
7301485	/
7301559	/
7301588	/
7301759	/
7301760	/
7301768	/
7302144	/
0040-013	3.50
0040-016	5.50
0040-026	19.70
0040-027	21.00
0040-028	6.50
0040-029	35.00
0040-030	55.00
0040-031	20.00
0040-032	24.00
0040-033	0.30
0040-034	0.30
0040-035	12.00
0040-036	15.00
0040-037	16.80
0040-039	27.00
0040-041	12.80
0040-042	2.68
0040-043	3.90
0040-104	2.84
0040-105	3.40
0040-106	3.7

CODE	€
0040-107	5.80
0040-108	4.20
0040-109	4.50
0040-113	6.50
0040-114	6.90
0040-115	6.00
0040-116	6.40
0040-117	2.11
0040-125	14.00
0040-130	6.14
0040-142	1.75
0040-153	9.20
0040-165	2.30
0040-173	3.50
0040-174	3.80
0040-175	4.90
0040-176	5.20
0040-190	4.20
0040-191	10.50
0040-194	83.00
0040-195	92.00
0040-215	10.50
0040-220	1.50
0040-226	65.00
0040-274	4.73
0040-277	415.00
0040-289	6.30
0040-398	2.90
0040-402	49.00

CODE	€
0040-403	52.00
0040-417	0.50
0040-420	58.00
0040-421	63.00
0040-533	17.12
0040-552	1.50
0040-553	5.36
0040-583	5.90
0040-601	6.83
0040-753V	1.16
0040-767	17.40
0040-790	2.90
0040-914	450.00
0040-926	18.60
0041-086	6.30
0041-197	0.50
0041-198	2.07
0041-206	11.00
0041-314	29.50
0041-315	55.00
0041-321	19.50
0041-329	5.20
0041-330	1.50
0041-341	65.00
0041-345	83.50
0041-354	135.00
0041-355	95.00
0041-543	7.50
0041-579	6.50

CODE	€
0041-623	3.20
0041-624	2.80
0041-657	24.15
0041-657B	24.15
0041-705	3.90
0041-985	5.50
0041-997	1.30
0041-998	19.16
0041-999	2.10
0042-000	1.95
0042-001	1.30
0042-002	3.40
0042-006	3.70
0042-007	3.40
0042-008	1.90
0042-009	1.85
0042-015	1.30
0050-008	/
0050-015	/
0050-031	6.95
0050-052	/
0050-191	/
0050-500	750.00
0050-514	320.00
0050-543	330.00
0050-601	945.00
0050-602	/
0050-673	5.10
0050-674	2.30

I prezzi riportati in tabella sono IVA ESCLUSA - The prices in the table are VAT EXCLUDED
 Les prix indiqués dans le tableau sont hors TVA - Los precios del cuadro son IVA EXCLUIDO

CODE	€
0050-695	5.50
0050-700	1230.00
0050-701	/
0050-708	1750.00
0050-730	480.00
0050-759	65.00
0050-891	5.70
0050-946	6.20
0051-434	630.00
0051-966	2.60
0070-020	14.50
007302155S	138.00
010-37	0.30
011-01	21.90
011-02	26.25
011-03	24.50
011-04	27.30
011-05	2.47
011-06	0.50
011-07	3.47
011-09	2.33
011-10	3.52
011-11	0.55
011-15	1.35
011-18	0.50
011-19	3.60
011-20	45.00
011-22	1.20
011-23	1.55

CODE	€
011-30	5.50
011-35	1.35
011-40	3.80
011-50	27.20
011-54	9.15
011-56	7.42
011-57	9.56
011-58	7.73
011-59	10.80
011-60	39.70
011-61	62.20
011-62	96.60
011-63	36.50
011-64	1.50
011-65	1.50
012-38	12.50
012-46	0.30
060-05	1.40
060-06	1.90
060-16	0.30
060-20	1.42
060-62	0.30
060-63	8.00
060-64	3.70
060-66	19.50
060-67	41.40
070-01	5.28
070-02	0.30
070-03	11.30

CODE	€
070-04	2.50
070-09	0.30
070-10	5.78
070-101	9.98
070-102	4.83
070-113	13.50
070-12	0.30
070-13	5.90
070-15	0.30
070-17	0.95
070-18	0.30
070-19	6.00
070-20	3.15
070-201	14.30
070-21	7.25
070-23	0.30
070-24	0.30
070-25	4.20
070-28	0.30
070-29	9.50
070-31	1.37
070-32	9.40
070-33	14.40
070-35	0.30
070-38	0.30
070-39	0.30
070-40	0.30
070-41	2.63
070-42	15.20

CODE	€
070-43	0.50
070-44	31.50
070-45	3.60
070-46	3.00
070-47	49.00
070-48	72.00
070-49	4.20
070-50	2.15
070-51	7.25
070-56	7.90
070-58	0.30
070-59	5.50
070-60	15.20
070-61	11.90
070-62	16.50
070-63	26.20
070-64	36.30
070-65	74.50
070-66	30.00
070-67	30.00
070-68	103.50
070-69	4.00
070-72	33.80
070-73	51.80
070-74	60.00
070-75	86.00
070-76	103.00
070-77	51.00
070-78	86.00

I prezzi riportati in tabella sono IVA ESCLUSA - The prices in the table are VAT EXCLUDED
 Les prix indiqués dans le tableau sont hors TVA - Los precios del cuadro son IVA EXCLUIDO

CODE	€
070-79	120.00
070-80	11.55
070-81	33.50
070-82	58.00
070-83	59.00
070-84	58.00
070-85	59.00
070-88	141.75
070-89	141.75
070-90	4.73
071-531	27.20
071-541	27.20
1000-506	74.00
103-03	0.30
103-14	0.30
103-21	0.84
103-27	23.00
103-28	18.50
104-03	3.94
104-07	18.50
104-08	21.00
104-21	3.50
104-24	0.30
104-32	24.15
104-45	0.30
1050-122	29.40
1050-257	18.90
1050-444	51.45
1050-446	57.75

CODE	€
1050-447	61.95
1050-449	15.00
1050-450	11.50
1050-719	22.90
1050-730	36.65
105-22	0.30
105-24	2.15
105-29	2.15
1601493S	/
180-16	2.20
180-17	0.30
180-34	0.30
180-36	3.20
180-46	0.42
180-49	0.30
2081-100	16.08
250-500	42.00
250-600	44.00
2850-300	/
2850-400	/
3000-089	19.80
300-01	15.90
300-02	12.70
300-03	7.30
3000-304	19.20
300-04	5.25
300-09	1.70
300-102	15.90
300-14	5.25

CODE	€
300-17	0.30
300-18	0.30
300-202	12.70
300-21	2.10
300-24	0.30
300-27	2.10
300-28	0.30
300-31	2.94
300-32	3.15
300-33	16.28
300-34	1.58
300-35	26.50
300-36	25.00
300-37	5.04
300-38	1.20
300-39	5.50
300-40	0.30
300-42	0.50
300-48	57.75
300-49	30.45
300-50	31.50
300-51	25.20
300-52	4.50
300-54	27.00
300-56	13.20
300-57	8.70
300-58	12.30
300-60	3.36
300-63	75.00

CODE	€
300-64	0.30
300-65	15.84
300-66	48.00
300-70	21.38
300-71	14.50
300-72	49.00
310-29	13.20
310-33	13.20
3970-100	21.00
3970-200	4.50
400-01	18.00
400-012	18.00
400-02	6.04
400-06	15.00
400-07	9.24
400-10	9.50
400-21	2.00
400-24	0.30
400-25	0.30
400-26	1.26
400-27	1.40
400-30	5.88
400-31	2.98
400-32	2.84
400-33	15.75
400-36	27.50
400-37	26.50
400-38	5.09
400-47	/

I prezzi riportati in tabella sono IVA ESCLUSA - The prices in the table are VAT EXCLUDED
 Les prix indiqués dans le tableau sont hors TVA - Los precios del cuadro son IVA EXCLUIDO

CODE	€
400-49	36.75
400-50	27.30
400-53	28.00
400-57	13.00
400-65	68.25
4040-458	/
4050-007	7.50
4050-008	11.34
4050-236	38.00
4050-689	20.00
4082-150	24.00
4640-301	21.00
4650-400	20.80
4940-050	100.80
4950-055	122.00
4950-300	18.97
4961-301	155.00
4981-000	13.65
4981-100	4.00
500-01	17.00
500-02	16.80
500-02R	16.80
500-03	3.78
500-04	6.30
500-05	2.42
500-06	1.37
500-08	0.30
500-101	17.00
500-11	0.30

CODE	€
500-111	14.20
500-12	0.30
500-14	0.30
500-16	0.30
500-17	0.30
500-18	0.30
500-19	0.30
500-20	0.30
500-21	0.70
500-23	0.50
500-26	2.94
500-27	15.75
500-28	1.58
500-29	0.95
500-30	0.30
500-31	5.78
500-32	2.63
500-33	5.15
500-34	27.00
500-35	26.30
500-39	0.30
500-42	16.90
500-48	65.00
500-49	/
500-50	95.00
500-51	5.15
500-52	27.00
500-54	26.30
500-55	5.15

CODE	€
500-56	57.75
500-57	30.45
500-58	31.00
500-62	3.68
500-63	3.68
500-65	6.00
500-67	48.90
500-68	21.50
500-69	91.00
500-70	/
500-76	13.50
500-81	3.00
500-82	2.63
500-83	5.15
500-84	3.26
500-88	7.90
500-91	9.60
500-99A	1.50
5011-101	50.40
5050-400	15.75
5050-500	/
5050-600	/
5070-200	/
5281-000	/
53N0-056	/
5940-051	96.60
5940-301	/
5950-300	/
5950-600	/

CODE	€
5961-200	/
5E50-302	/
5E50-401	/
5E62-000	/
600-02	0.30
600-07N	27.20
600-18N	20.90
600-20	20.90
600-29	0.30
600-304	/
600-54	27.20
600-54B	20.90
600-71	20.90
6011-101	/
601-118	45.00
601-119	45.00
601-230	1.50
601-234	4.50
601-235	1.50
6021-100	/
6021-200	/
6050-057	/
6050-101	/
6050-200	/
6050-231	/
6050-300	/
6050-301	/
6050-400	/
6050-401	/

I prezzi riportati in tabella sono IVA ESCLUSA - The prices in the table are VAT EXCLUDED
 Les prix indiqués dans le tableau sont hors TVA - Los precios del cuadro son IVA EXCLUIDO

CODE	€
6050-500	/
630-02	7.50
630-03	2.80
630-04	1.68
630-08	12.50
630-09	5.50
630-10	7.30
630-12	78.00
630-13	38.00
630-14	18.00
630-15	0.50
630-16	6.20
630-17	1.50
630-18	1.50
630-19	1.42
630-25	2.20
630-27	35.00
630-28	135.00
630-29	38.00
630-30	26.00
630-31	26.00
630-32	26.00
630-33	18.50
630-37	5.10
630-44	93.00
630-45	35.00
630-46	25.00
630-57	19.20
630-62	10.50

CODE	€
630-63	0.30
630-67	9.00
630-68	52.00
630-79	9.77
630-90	16.00
631-19	8.75
631-20	0.30
631-25	13.80
631-40	1.40
631-50	8.10
631-51	2.10
631-52	0.95
650-05	8.30
650-06	0.50
650-07	5.25
670-17	220.50
670-18	1.50
670-19	127.00
670-20	11.34
670-21	63.00
670-22	1.15
670-23	7.50
670-24	3.50
670-25	0.85
670-26	2.50
670-27	0.90
670-28	0.82
670-30	4.83
670-32	0.89

CODE	€
670-40	12.18
670-41	78.00
700-19	/
7021-200	/
7022-100	/
7040-050	/
7040-051	/
7050-055	/
7050-301	/
7050-600	/
7050-700	/
7061-590	/
7061-690	/
7081-007	/
710-091	45.00
710-092	98.00
710-103	95.00
710-105	68.00
710-117	14.70
710-118	22.05
710-118N	21.00
710-119	9.20
710-119N	7.50
710-121N	139.00
710-124	168.00
710-130	5.50
710-17	0.89
710-22	48.00
710-221	185.00

CODE	€
710-251	33.00
710-361	3.80
7106-001	0.30
710-73	16.50
710-75	1.50
710-76	1.50
710-77	20.50
710-771	22.90
710-772	27.00
710-773	48.00
7108-001	0.30
710-831	15.00
710-841	15.00
710-85	7.80
710-86	7.80
710-93	0.30
710-955	3.20
710-96	0.30
710-97	0.30
710-98	15.00
710-99	20.00
720-03	2.20
720-10	0.70
720-23	0.30
720-25	0.30
720-56	23.10
720-59	28.00
720-63	18.50
720-67	2.70

I prezzi riportati in tabella sono IVA ESCLUSA - The prices in the table are VAT EXCLUDED
 Les prix indiqués dans le tableau sont hors TVA - Los precios del cuadro son IVA EXCLUIDO

CODE	€
720-71	9.98
720-72	18.90
720-77	28.50
720-82	4.30
720-83	3.20
720-85	3.20
720-87	3.50
720-90	75.60
720-90N	/
721-08	0.30
721-17	0.30
721-30	0.30
721-37	0.30
721-39	0.30
721-40	0.30
721-49	48.50
721-55	1.40
721-56	0.30
721-83	0.30
722-01	20.20
722-010	35.00
722-02	9.20
722-03	28.00
722-04	15.00
722-05	18.50
722-06	38.00
722-08	9.80
722-09	4.90
722-102	37.80

CODE	€
722-102N	37.80
722-103	42.00
722-105	13.50
722-106	13.50
722-107	13.50
722-108	13.50
722-109	96.60
722-110	158.00
722-12	39.60
722-129	13.50
722-13	39.60
722-130	90.00
722-131	92.00
722-135	3.50
722-136	6.90
722-139	4.50
722-14	3.50
722-141	105.00
722-143	15.30
722-143K	120.00
722-16	9.90
722-160	60.00
722-17	9.50
722-211	57.00
722-221	/
722-231	39.60
722-26	29.50
722-30	6.50
722-31	1.50

CODE	€
722-33	2.50
722-37	2.80
722-451	25.00
722-49	25.00
722-50	2.50
722-51	45.00
722-52	0.50
722-58	7.92
722-59	7.92
722-65	2.26
722-66	1.50
722-67	8.50
722-68	15.60
722-69	3.20
722-70	5.15
722-71	9.50
722-72	0.30
722-74	0.30
722-81	4.20
722-82	26.50
722-83	56.00
722-84	160.00
722-85	145.00
722-87	185.00
722-88	93.45
722-881	93.45
722-96	7.90
722-97	12.00
723-001	6.50

CODE	€
723-01	27.80
723-05	15.00
723-06	27.20
723-07	8.50
723-08	6.93
723-09	53.00
723-10	71.00
723-11	34.50
723-12	
7300-425	0.30
7300-440	0.30
730-05M	43.00
7301313-S	18.50
7301326-S	/
7301485-S	/
7301793-S	/
7301898-S	/
730-20	39.00
730-21	2.90
7302173-S	/
7302278-S	/
730-23	11.20
730-27	10.50
730-28	5.00
7308183-S	/
7308280-S	/
7308923-S	/
7308924-S	/
7351065-S	110.00

I prezzi riportati in tabella sono IVA ESCLUSA - The prices in the table are VAT EXCLUDED
 Les prix indiqués dans le tableau sont hors TVA - Los precios del cuadro son IVA EXCLUIDO

CODE	€
7351066-S	/
7400-440	0.50
740-16	0.30
7500-310	0.30
7500-314	0.63
7500-395	0.30
7500-408	0.30
7500-410	0.30
7500-412	0.30
7500-420	0.30
7500-465	0.70
7500-516	0.30
7500-530	0.30
7500-540	0.30
7500-631	0.30
7500-665	0.70
7500-814	0.30
750-54	42.00
750-56	52.00
7505-610	3.20
750-59	48.00
750-60	9.50
7506-012	1.20
7506-030	0.30
750-61	7.00
750-70	45.00
7510-116	0.50
7510-816	0.50
7531-000	0.30

CODE	€
7561-209	0.30
7564-312	4.30
7564-605	4.00
7566-110	3.50
7567-413	2.80
770-02	0.50
770-04	2.10
7700-416	0.30
7700-612	0.30
770-07	0.30
7700-817	0.30
770-10	2.73
770-109	2.90
770-11	29.40
770-114	2.50
770-117	2.78
770-12	24.15
770-123	45.00
770-125	33.60
770-128	7.20
770-133	45.00
770-134	45.00
770-139	36.90
770-142	2.20
770-143	2.20
770-144	13.00
770-146	13.60
770-146V	13.60
770-152	2.90

CODE	€
770-157	65.00
770-157K	74.00
770-159	28.50
770-163	2.20
770-165	12.60
770-176	0.30
7701-834	0.30
770-184	3.50
770-185	3.00
770-186	14.50
770-187	0.50
770-188	13.80
770-19	38.00
770-190	/
770-191	/
770-194	/
770-22	48.00
770-22N	/
770-23	18.50
770-24	65.00
770-24K	74.00
770-24KN	/
770-24N	/
770-35	22.50
770-45	24.80
770-47	2.20
770-48	2.30
770-50	12.60
770-55	0.50

CODE	€
770-57	1.80
770-59	13.50
770-68	26.50
770-71	250.00
770-77	4.50
770-770	2.20
770-79	9.50
770-79V	36.90
770-81	8.50
770-89	28.00
770-90	11.55
770-99	52.00
771-10	2.50
7761-210	0.30
780-09	0.30
780-12	0.30
780-13	0.95
780-46	31.00
780-49	2.10
780-56/G	1.35
780-57	55.65
800-20	/
800-60	/
800-90	/
8051K	40.00
820-10	
8500-002	1.50
8500-003	3.10
8500-004	1.70

I prezzi riportati in tabella sono IVA ESCLUSA - The prices in the table are VAT EXCLUDED
 Les prix indiqués dans le tableau sont hors TVA - Los precios del cuadro son IVA EXCLUIDO

CODE	€
8500-005	1.70
8500-006	1.70
8500-007	3.20
8500-008	4.50
8500-013	6.00
8500-014	9.75
8500-015	60.00
8500-016	9.60
8500-025	7.50
8500-025L	2.50
8500-025T	1.35
8500-026	57.00
8500-028	/
8500-029	21.00
850-04	5.08
8500B-001	15.90
850-15	0.30
8501B	302.00
8502-508	0.30
8502-512	0.30
850-30	4.50
850-31	6.83
850-36	0.50
850-60	8.50
850-71	3.00
850-73	9.50
850-810	60.00
850-84	5.30
850-85	25.20

CODE	€
851-10	20.90
900-25	0.30
900-28	0.30
9004-031	/
900-48	2.78
9007-003	/
9013-013	/
9020-011	12.50
9020-014	12.50
9020-016	21.00
9020-035	21.00
9020-041	14.70
9020-044	14.70
9020-046	21.00
9020-065	21.00
9020-073	21.50
9020-074	21.50
9020-076	29.55
9022-001	33.00
9022-003	88.00
9024-010	10.20
9067-023	/
9110-014	0.50
9140-060	0.30
9314-SM	360.00
9428-001	75.00
9428-010	/
9428-012	/
9428-031	/

CODE	€
9428-042	/
9428-070	/
9428-071	/
9428-090	/
9428-100	/
9428-110	/
9428-120	/
9434M01	/

I prezzi riportati in tabella sono IVA ESCLUSA - The prices in the table are VAT EXCLUDED
 Les prix indiqués dans le tableau sont hors TVA - Los precios del cuadro son IVA EXCLUIDO



Uff. Amministrativo	+39 0522 1950042	amministrazione@stalea.it
Uff. Commerciale ITALIA	+39 0522 1950044	sales@stalea.it
Uff. Commerciale ESTERO	+39 0522 1950046	export@stalea.it
Uff. Acquisti	+39 0522 1950047	acquisti@stalea.it
Uff. Tecnico	+39 0522 1950045	tecnico@stalea.it
Spedizioni e Magazzino	+39 0522 1950019	spedizioni@stalea.it
FAX	+39 0522 1950043	



STALEA srl

Via Bersella, 9 - 42018

San Martino in Rio (RE) - ITALY

Tel. : +39 0522 1950042 - Fax : +39 0522 1950043

Web : www.stalea.it - mail : sales@stalea.it

LPR/IT-01/23A24